

Egz. 2.

STAROSTWO POWIATOWE
w Busku-Zdroju
Wydział Architektury i Budownictwa

**Rozwój infrastruktury edukacyjnej wraz z doposażeniem
w Gminie Gnojno – szkoła w Jarząbkach**

Obiekt: **Budowa ogrodzenia boisk sportowych**

Lokalizacja: **Działka nr ewid. 101, 119 w m. Jarząbki**

Inwestor: **Gmina Gnojno, 28-114 Gnojno nr 145**

GMINA GNOJNO
28-114 Gnojno 145
NIP 6551872472
REGON 291010062

Gnojno, grudzień 2018 r.

W O J E

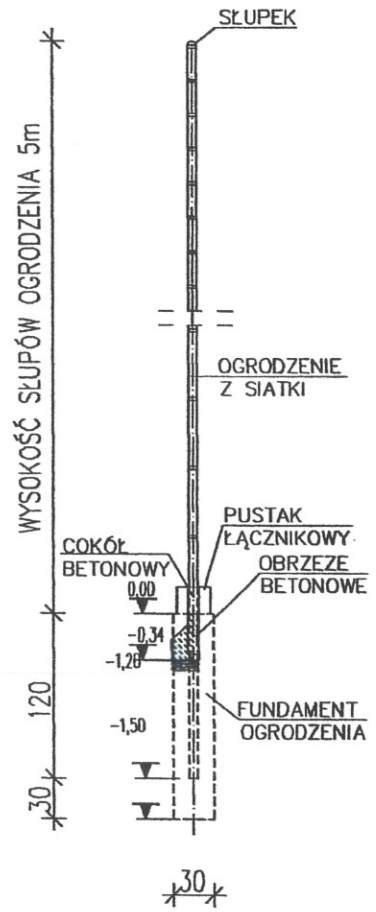
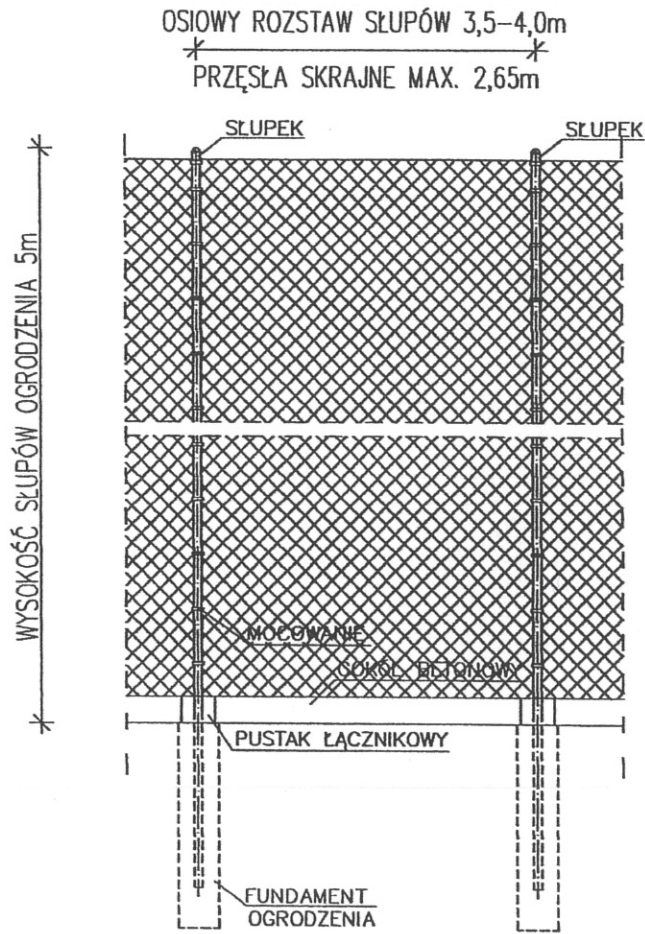
Zbigniew Janik

OPIS TECHNICZY

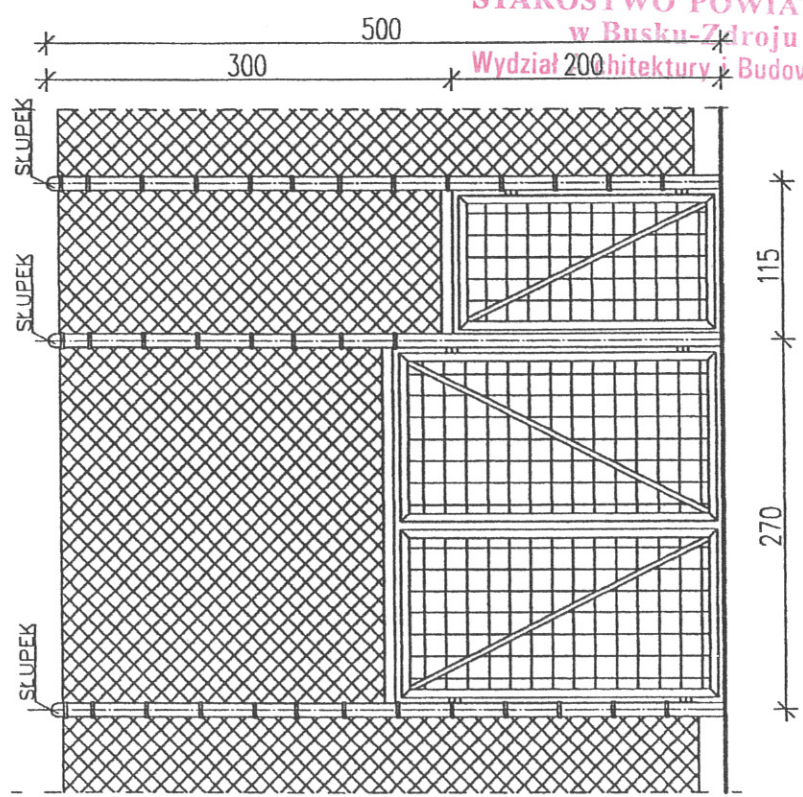
Planuje się wykonać ogrodzenie wysokości 5,00 m z siatki stalowej powlekanej poliestrem o oczkach 3,5x3,5 cm mocowanej do słupków z rur stalowych ocynkowanych malowanych proszkowo o średnicy 100 mm . Słupki stalowe będą osadzone w fundamencie betonowym (beton B-15) o wymiarach 0,30x0,30x1,50 m.

Wszystkie przęsła skrajne ogrodzenia należy wzmocnić zastrzałami. W ogrodzeniu zaprojektowano bramę o szerokości 2,70 m i wysokości 2,45 m oraz furtkę o wymiarach 1,15x2,00 m .

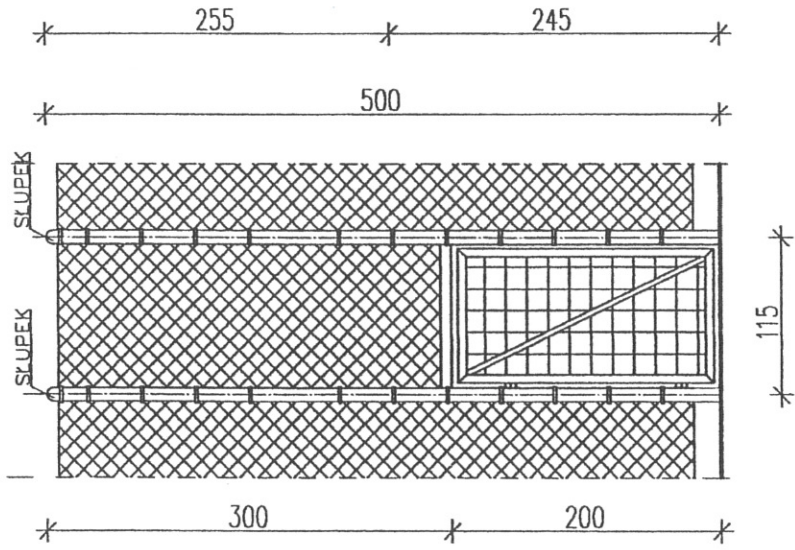
Zastosowane materiały budowlane winny posiadać wymagane przepisami atesty i odpowiadać Polskim Normom.



SCHEMAT BRAMY I FURTKI W OGRODZENIU
BRAMA 1 szt. FURTKA 1 szt.



SCHEMAT FURTKI W OGRODZENIU SZT.1



STAROSTWO POWIATOWE
w Busku-Zdroju
Biuro Architektury i Budownictwa



- LEGENDA :
- ① ISTNIEJĄCE BOISKO O NAWIERZCHNI TRAWIASTEJ
 - ② ISTNIEJĄCE BOISKO O NAWIERZCHNI BITUMICZNEJ
 - OGRODZENIE Z SIATKI WYS. 5,0 m (OD WYKONANIA)

Publ. 23/5
23/5
04.06.2013
Z. STAROSTY
mgr inż. Grzegorz Zięba
Kierownik Biura

M. ZASADA
P. WOLNIAK